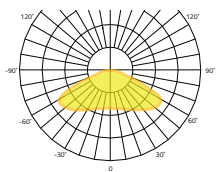


# APOLLO SERIES

## HIGHBAY

	SO	HO
Potencia Nominal	120 W	300 W
Flujo Luminoso (lúmenes)	16,800	39,000
Voltaje de Entrada AC	90-305	
Eficacia Luminosa (l/w)	140	130
Distorsión Armónica	<10%	
Factor de Potencia	>0.90	
Frecuencia de Entrada	50-60 Hz	
Índice de Reproducción Cromática (IRC)	75	
Vida	Proyectado L70z(6k) ≥ 90,000 según IES TM-21	
Material	Aluminio	
Color	Gris / Negro	
Óptica	Borosilicato	
Rango de Temperatura Ambiente	-30°C + 55°C	
Temperatura de Color	5500K	
Montaje	Argolla / Cadena	
Garantía Limitada	5 años	
Certificados	UL, DLC, CE, NOM, IP65	
Control (opcional)	Lumentalk o sensor (movimiento + aprovechamiento luz natural)	

### Óptica

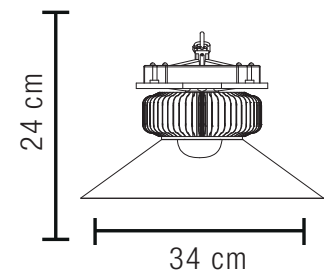


120°

**SO**



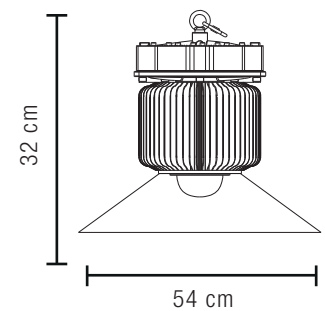
Dimensiones



**HO**



Dimensiones



# GUÍA DE COMPRA

## Apollo Series

1 Serie	<b>AP-</b>	Apollo
2 Modelo	<b>SO-</b> <b>HO-</b>	Standard Output High Output
3 Potencia	<b>S-</b> <b>C-</b>	Estandar Custom
4 Temperatura de Color	<b>55-</b>	5500K
5 Fuente de Poder	<b>S-</b> <b>D-</b>	No Atenuable Atenuable
6 Cables y Conector	<b>1-</b> <b>2-</b> <b>3-</b> <b>4-</b> <b>5-</b> <b>6-</b>	Cable de 60cm Cable Personalizado Cable y Conector de 2m Cable y Conector Personalizado Cable y Conector Twist-Lock de 2m Cable y Conector Twist-Lock Personalizado
7 Control	<b>N-</b> <b>L-</b> <b>S-</b>	Ninguno Lumentalk Sensor (movimiento + aprovechamiento luz natural)

### EJEMPLO:

**AP** - **SO** - **S** - **55** - **S** - **5** - **N**  
1 2 3 4 5 6 7

## LUMENTALK

(opcional)



### Datos Logísticos

#### SO

Código producto	AP-SO-X-55-X-X-X
Dimensiones Producto (largo x ancho x alto)	24 cm x 24 cm x 34 cm
Peso Producto	6.5 kg
Empaque	Caja de Cartón
Peso Empaque	6.9 kg
Dimensiones Empaque (largo x ancho x alto)	28 cm x 28 cm x 33 cm

#### HO

Código producto	AP-HO-X-55-X-X-X
Dimensiones Producto (largo x ancho x alto)	32 cm x 28 cm x 54 cm
Peso Producto	12.8 kg
Empaque	Caja de Cartón
Peso Empaque	13.8 kg
Dimensiones Empaque (largo x ancho x alto)	37 cm x 37 cm x 54 cm