

POST LIGHT SERIES

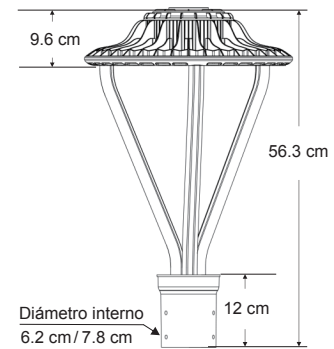
OUTDOOR

	SO	MO	HO
Potencia Nominal	50 W	75 W	100 W
Flujo Luminoso (lúmenes)	6,500	9,750	13,000
Voltaje de Entrada AC	120-277		
Eficacia Luminosa (l/w)	130		
Distorsión Armónica	<10%		
Factor de Potencia	>0.95		
Frecuencia de Entrada	50-60 Hz		
Índice de Reproducción Cromática (IRC)	>85		
Material:	Aluminio		
Color:	Negro / Gris		
Óptica:	Policarbonato		
Rango de Temperatura Ambiente	-40°C + 45°C		
Mantenimiento Lumínico (L70)	50,000 horas		
Temperatura de Color	3000K	4000K	5000K
Certificados	IP67, CE, RoHS		
Garantía	5 años		

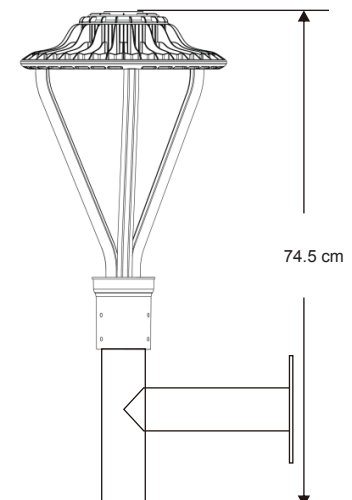


Dimensiones

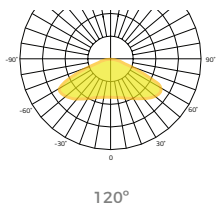
Soporte Poste



Soporte Pared



Óptica



Tipos de montaje



1
Soporte para poste

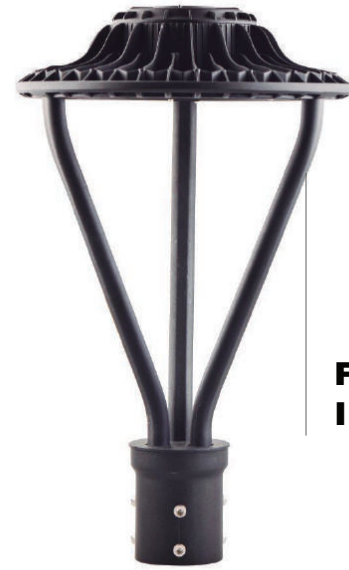


2
Soporte para pared

GUÍA DE COMPRA

Post Light Series

1 Serie	PL-	Post Light
2 Modelo	SO- MO- HO-	Standard Output Medium Output High Output
3 Temperatura de Color	30- 40- 50-	3000K 4000K 5000K
4 Color	B- G-	Negro Gris
5 Control	N- S-	Sin sensor Sensor
6 Accesorios	1- 2-	Soporte para poste Soporte para pared



**FÁCIL DE
INSTALAR**

EJEMPLO:

PL - MO - 30 - G - S - 2
1 2 3 4 5 6

Datos Logísticos

Código producto	PL-XX-XX-X-X-X
Peso Neto	7.5 kg
Empaque	Caja de Cartón
Dimensiones empaque (largo x ancho x alto)	42 cm x 36.5 cm x 18 cm