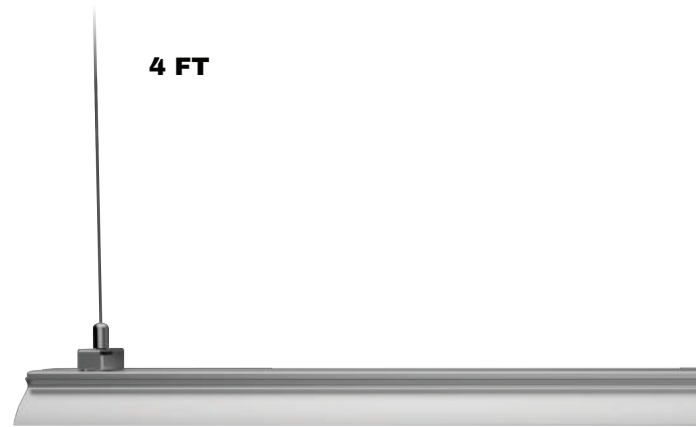


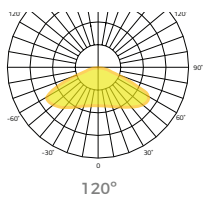
# SHOPLIGHT SERIES

## INDOOR

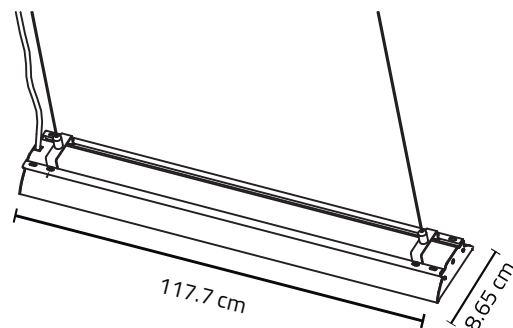
	<b>4 FT</b>
Potencia Nominal	40 W
Flujo Luminoso (lúmenes)	4,400
Voltaje de Entrada AC	100-277
Eficacia Luminosa (l/w)	110
Distorsión Armónica	<10%
Factor de Potencia	>0.90
Frecuencia de Entrada	50-60 Hz
Índice de Reproducción Cromática (IRC)	80
Material	Aluminio
Color	Blanco
Óptica	Policarbonato
Rango de Temperatura Ambiente	-30°C + 45°C
Mantenimiento Lumínico (L70)	60,000 horas
Temperatura de Color	3000K 4000K 5000K
Certificados	UL, CE, IP40
Garantía	5 años



### Óptica



### Medida



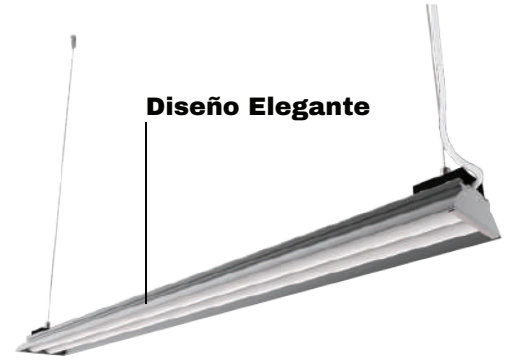
# GUÍA DE COMPRA

## Shoplight Series

1 Serie	<b>SH-</b>	Shoplight
2 Modelo	<b>4FT-</b>	4 FT
3 Temperatura de Color	<b>30-</b> <b>40-</b> <b>50-</b>	3000 K 4000 K 5000 K
4 Cables y Conector	<b>1-</b> <b>2-</b>	Cable de 60cm Cable Personalizado

### EJEMPLO:

SH - 
 4FT - 
 40 - 
 2  
1  
 2  
 3  
 4



### Datos Logísticos

Código producto	SH-4FT-XX-X
Dimensiones Producto (largo x ancho x alto)	2.9 cm x 8.65 cm x 111.8 cm
Empaque	Caja de Cartón